

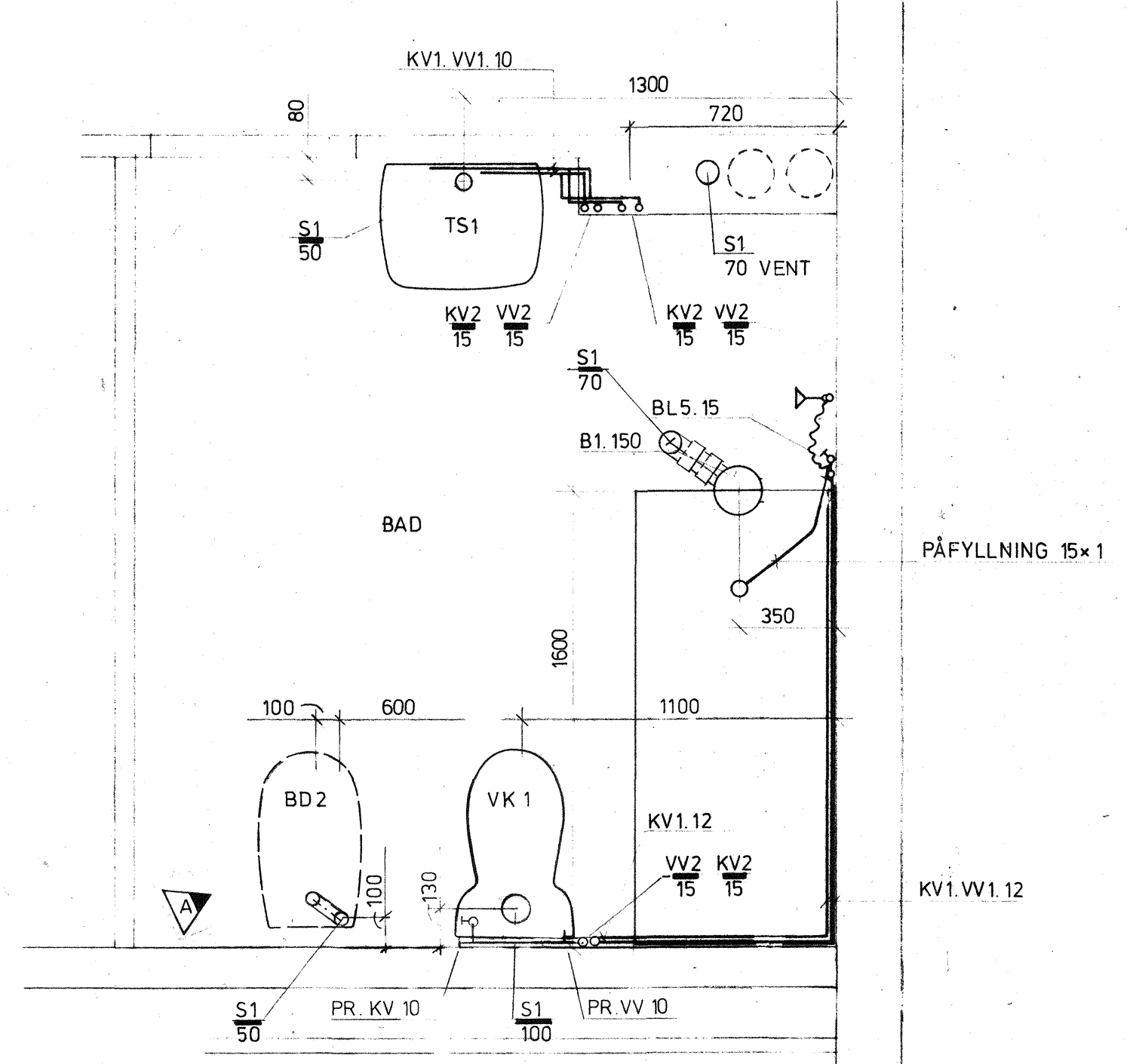
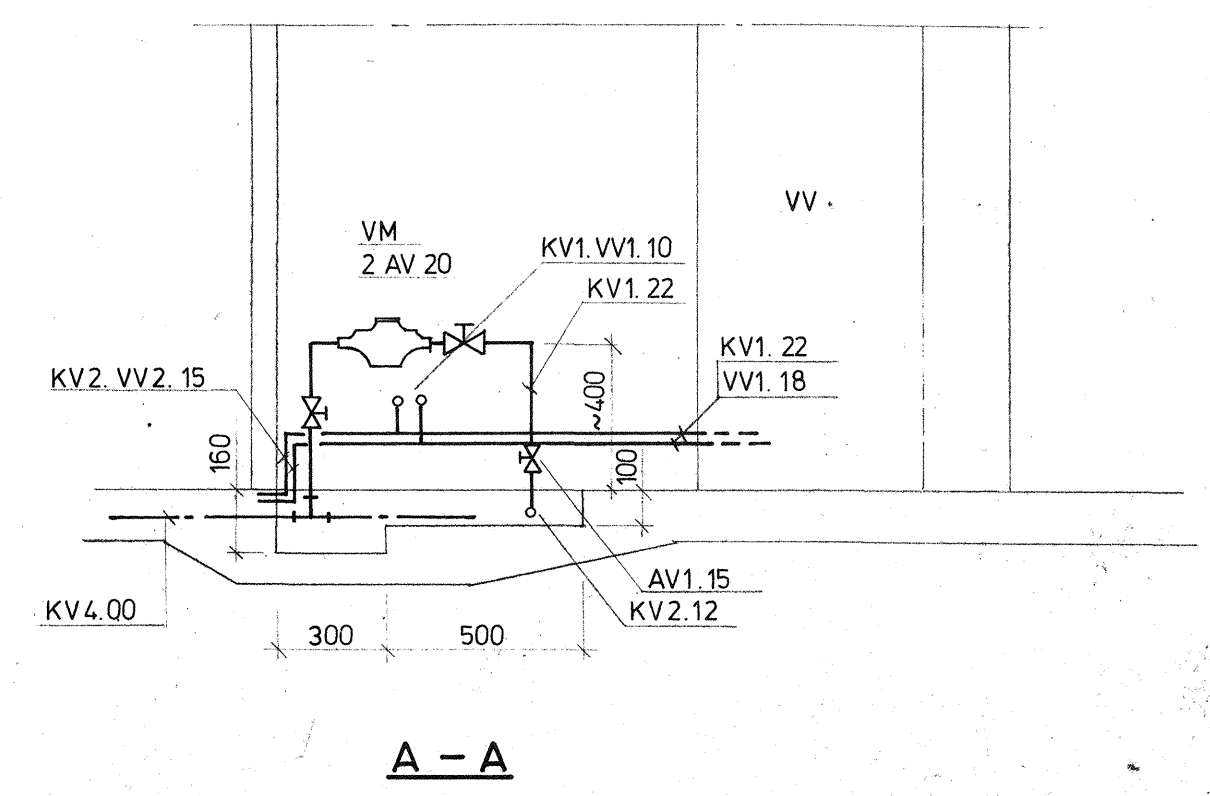
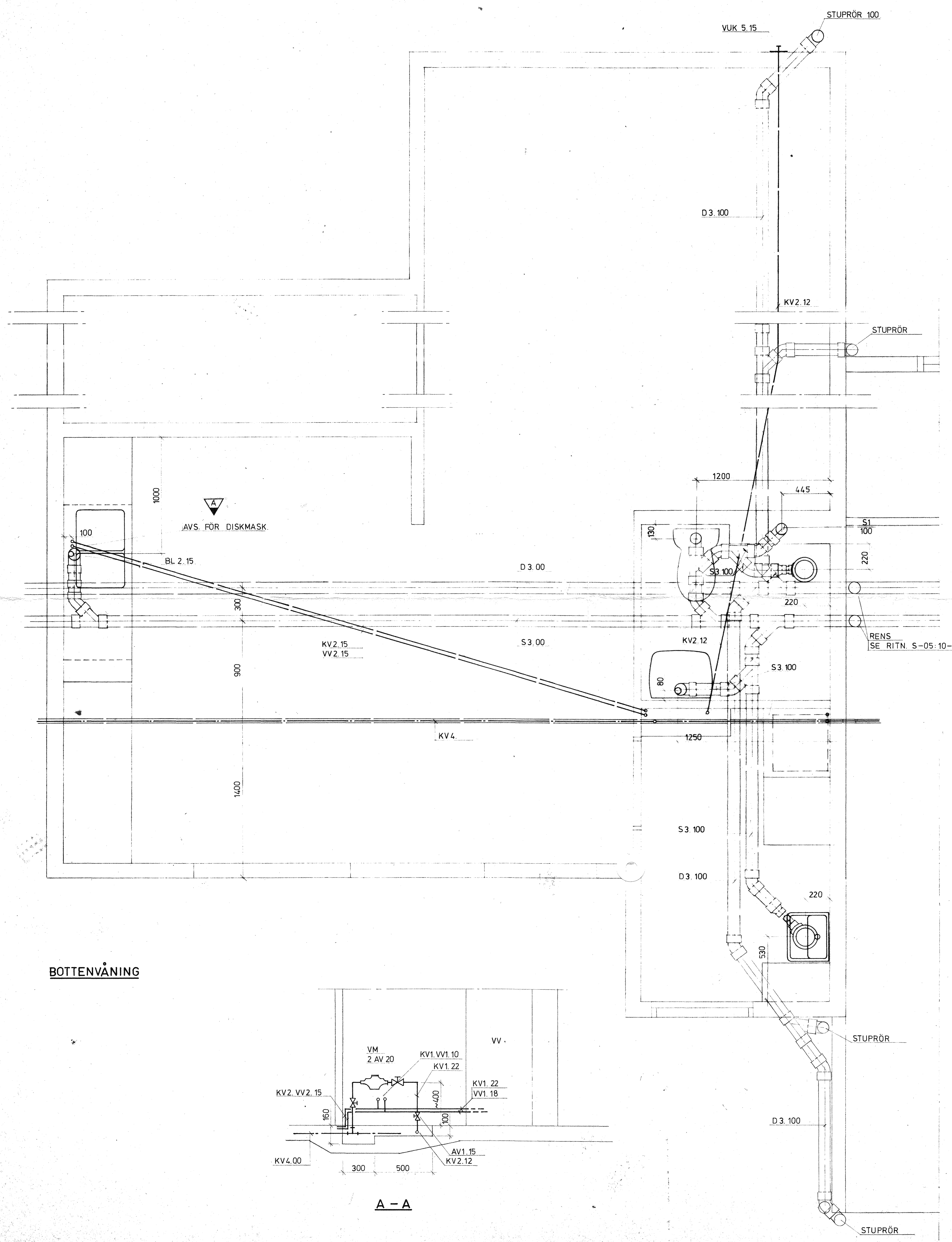
HÄNVISNINGAR

HUVUDLEDNINGAR RITN.NR S-05:10-11
 HUS SKALA 1:50 S-52:10
 S-52:11

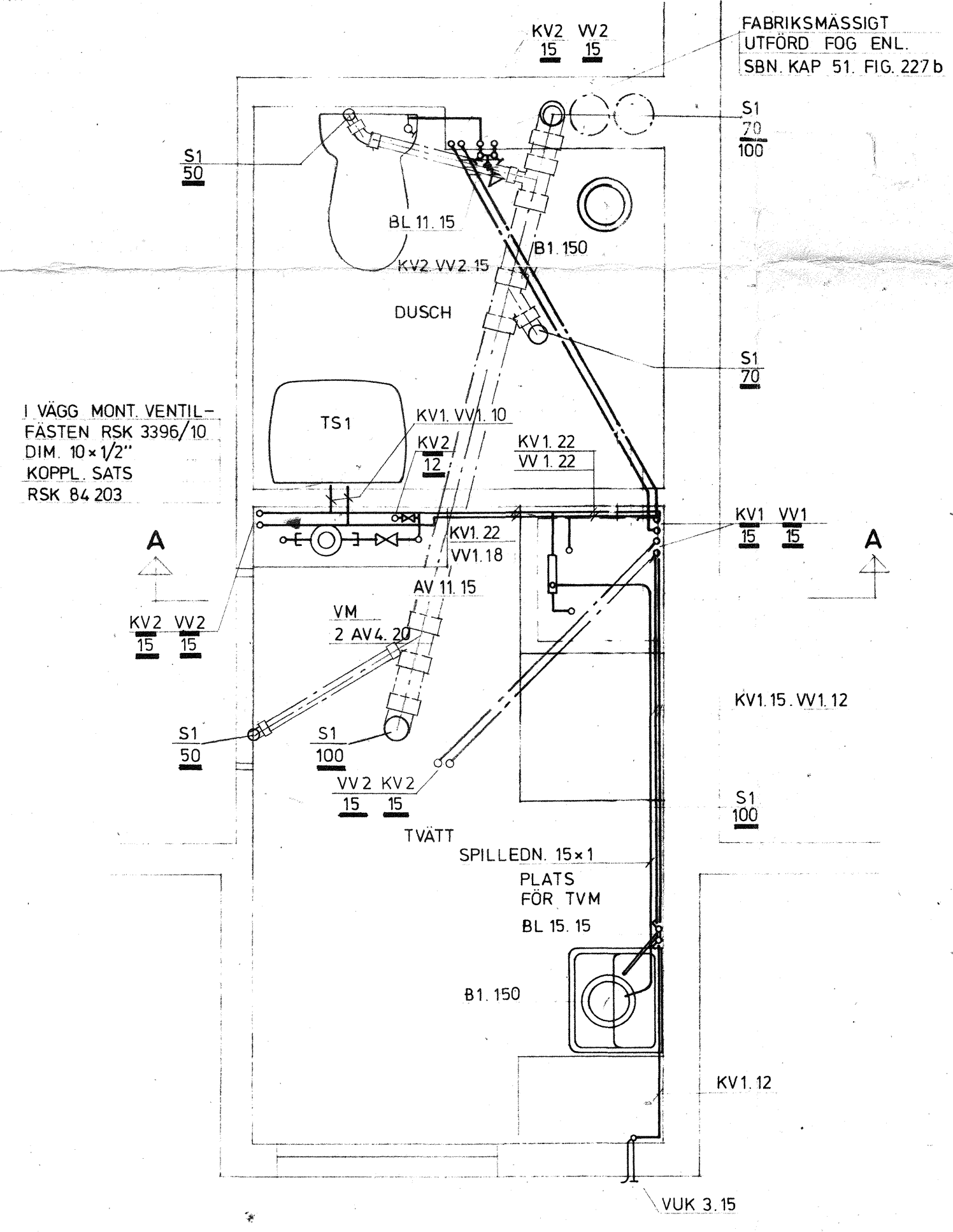
LEDNINGAR UNDER BTG-PLATTAN
 UPPHÄNGES MED ROSTFRIA PENDLAR
 I HUS A. B. C. D. E. F

ANVISNING

Bottenbjälklag utföres som enskiktgjutet betongbjälklag. Avloppsstosar mm får vid gjutning ej monteras på högre nivå än överkant bjälklag. Efter färdiggjutning skall apparatstosar monteras för WC samt ev. för tvättställ mm.



VÅNING 1 TR



DEL AV BOTTENVÅNING
 DRAGN. I TAK

ARBETSRTNING		A	BIDÉ	RH	74.10.18
REG	ANT	REGISTRERINGEN	AVSER	SIGN	DATUM
JOHN MATTSON BYGGNADSAKTIEBOLAG					
NORDENFLYCHTSVÄGEN 66. FACK. 104 25 STOCKHOLM 30 TEL. 08-13 00 80					
VVS ÅG-Konsult AB			YTTERBY GÅRD-RESARÖ VAXHOLMS KOMMUN HUS K5-120 DEL AV PLAN VATTEN OCH AVLOPP		
RITAD KONSTRUERAD AV ROLAND HOLMGREN		RITNINGEN 73-7087		SKALA 1:20	
STOCKHOLM 1974.07.01		315 058		RITNINGEN S-52:12	