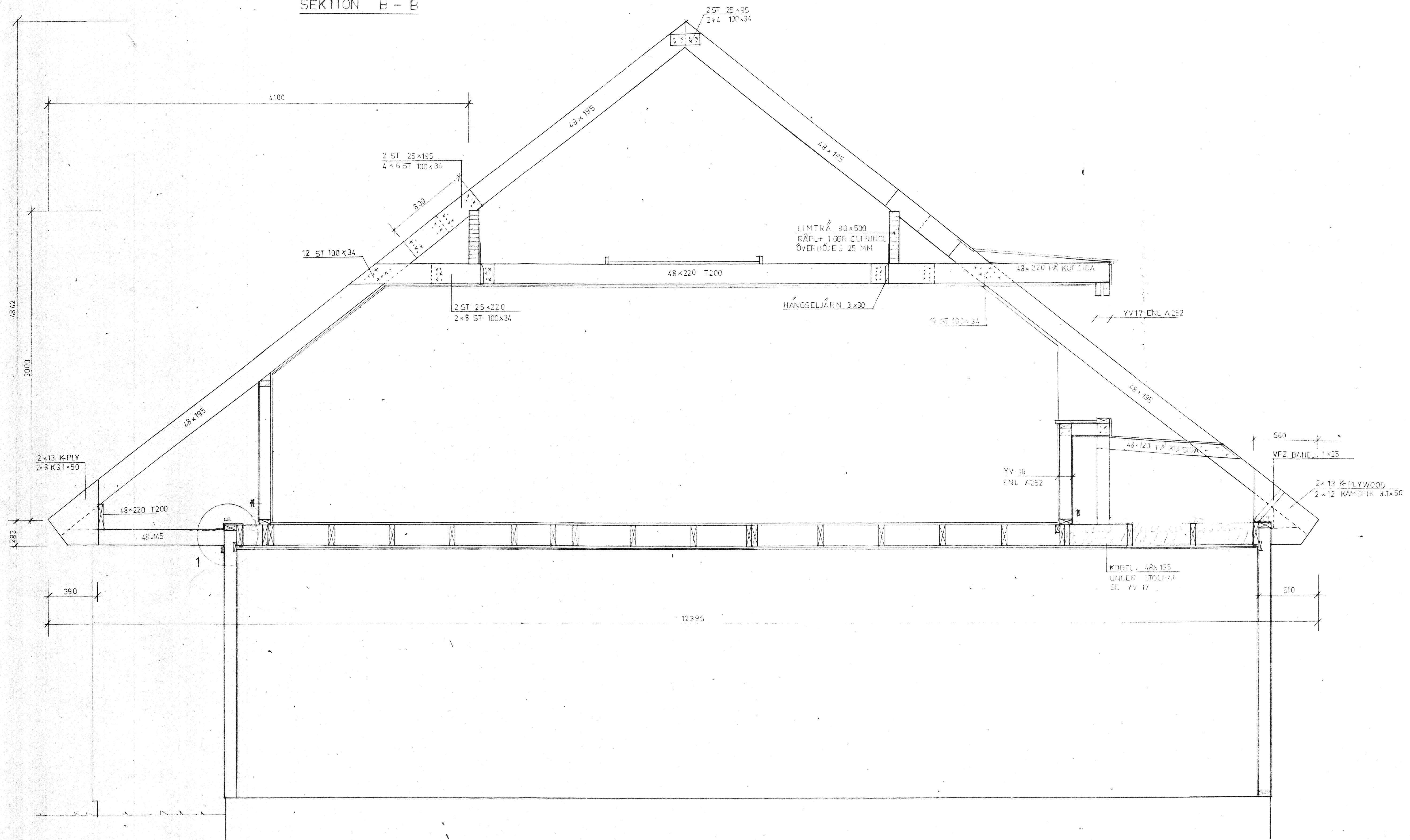
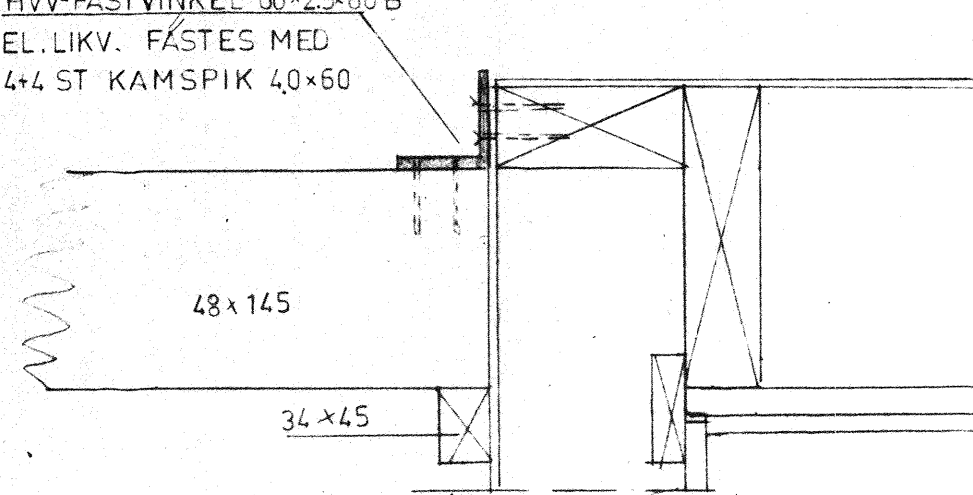


SEKTION B - B



HVV-FASTVINKEL 90x25x60 B
 EL. LIKV. FÄSTES MED
 4x4 ST KAMSPIK 40x60



ARBETSRTNING

JOHN MATTSSON BYGGNADSAKTIEBOLAG

NÖRDENFLYCHTSVÄGEN 66 FACK 104 25 STOCKHOLM 30 TEL. 08-13 00 80

ING. F. A. NILS CARLSSON
 HÄGERSTENS ALLÉ, BOX 226
 126 02 HÄGERSTEN
 TEL. 97 32 00, 97 32 15

HUSTYP K5-120

YTTERBY GÅRD, VAXHOLM
 SEKTION B - B

RITAD KONSTRUERAD AV GRANÅD AV ARBETSNUMMER
 BW 1674

SKALA 1:20

STOCKHOLM
 74 08 28

KONTO
 315 087

RITNINGNUMMER
 K 202