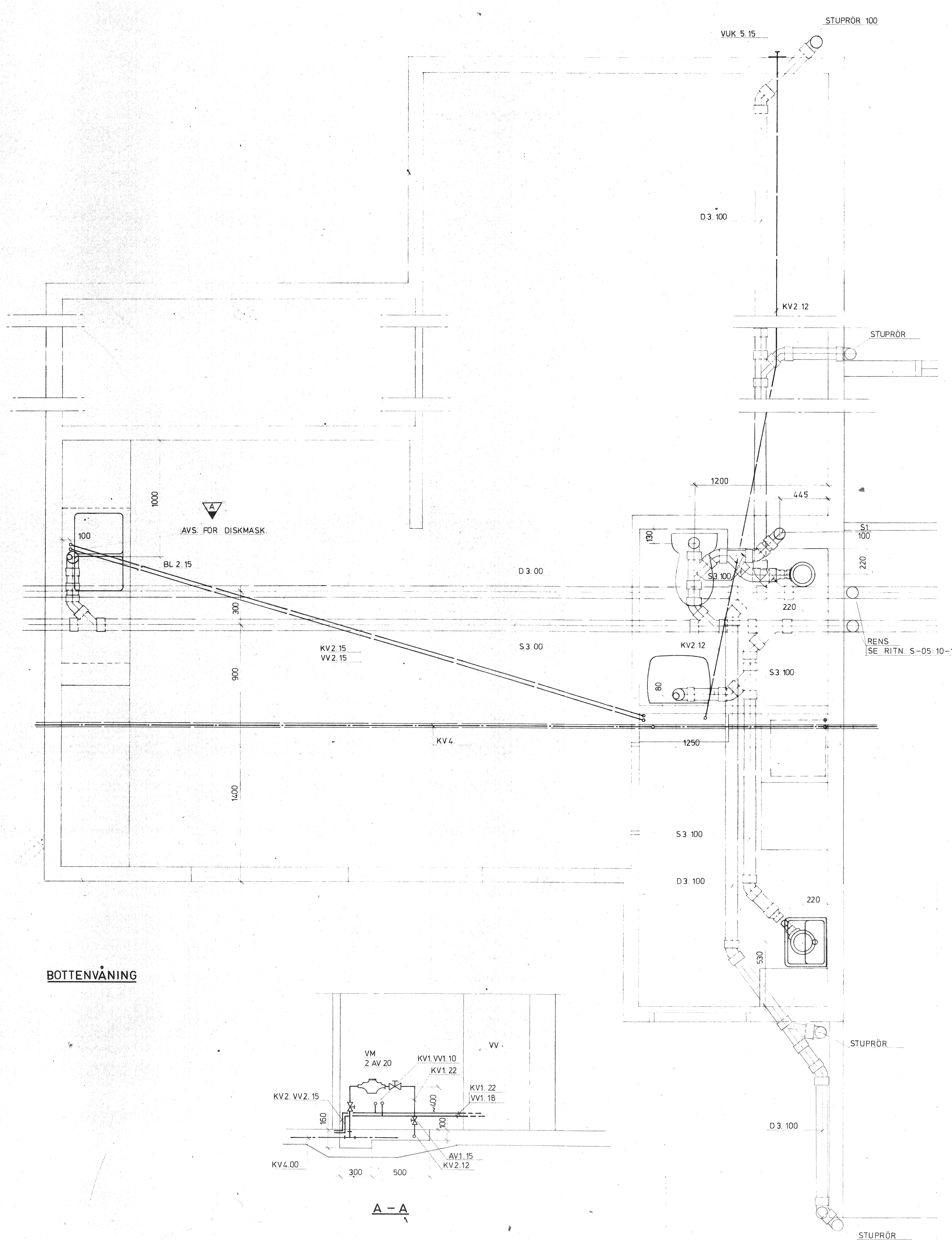


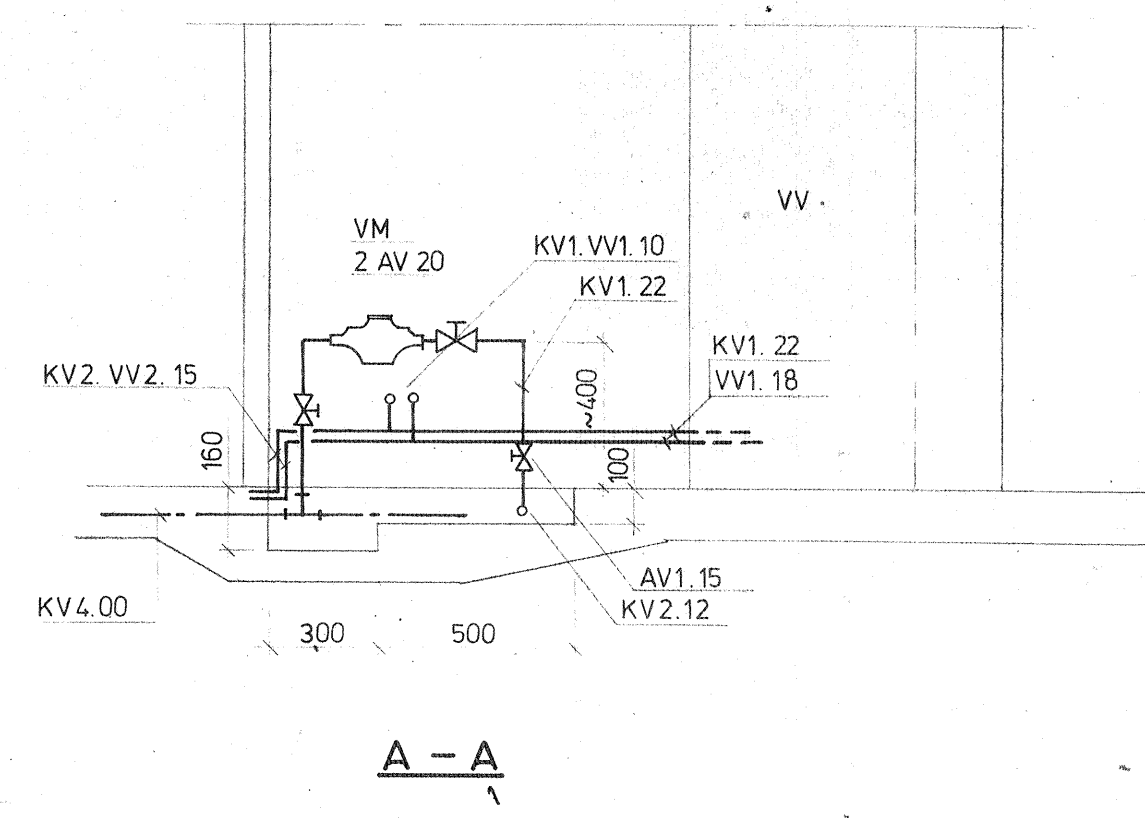
HÄNVISNINGAR

HUVUDLEDNINGAR RITN.NR S-05:10-11
 HUS SKALA 1:50 S-52:10
 S-52:11

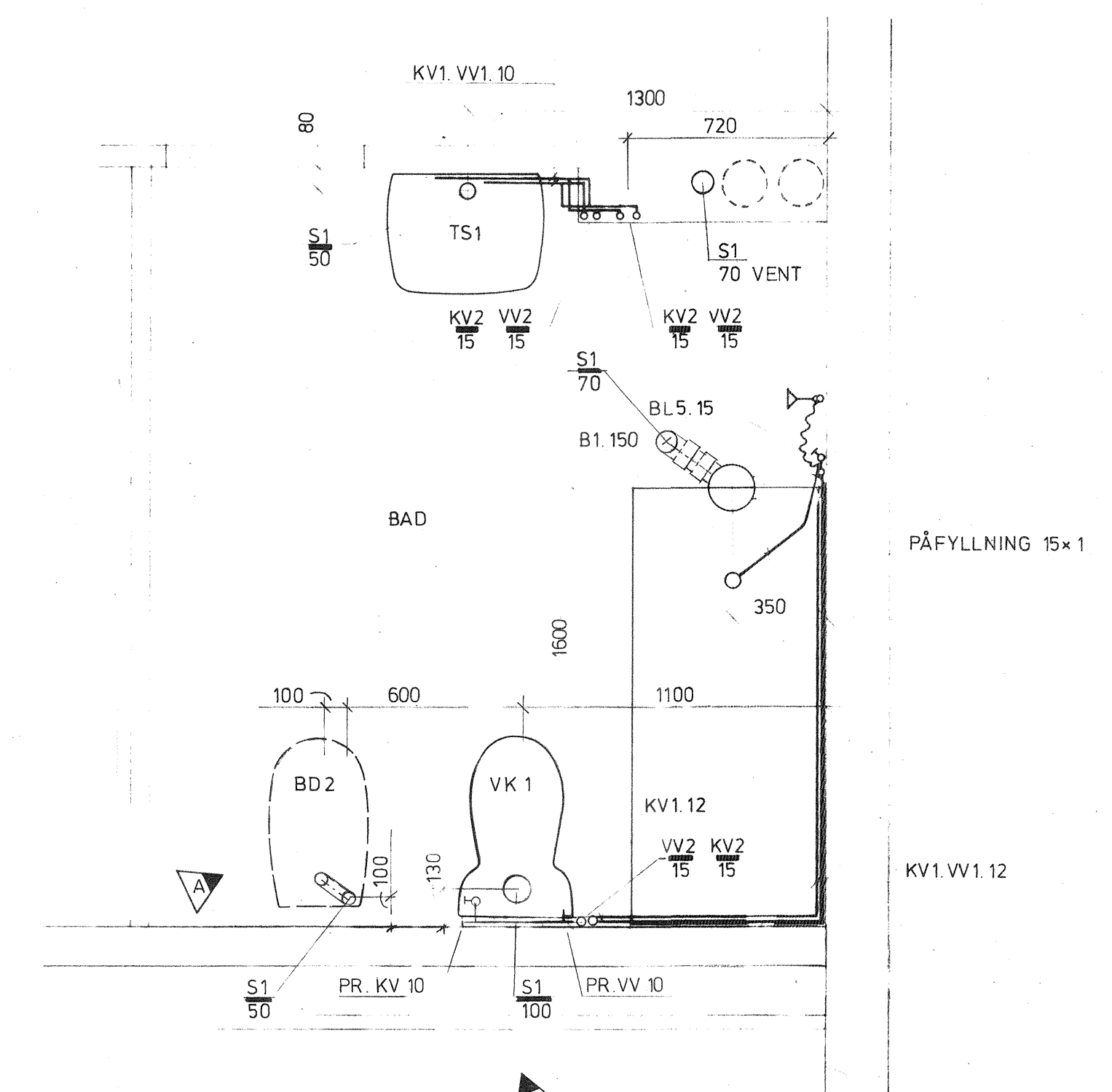
LEDNINGAR UNDER BTG-PLATTAN
 UPPHÄNGES MED ROSTFRIA PENDLAR
 I HUS A. B. C. D. E. F



BOTTENVÅNING



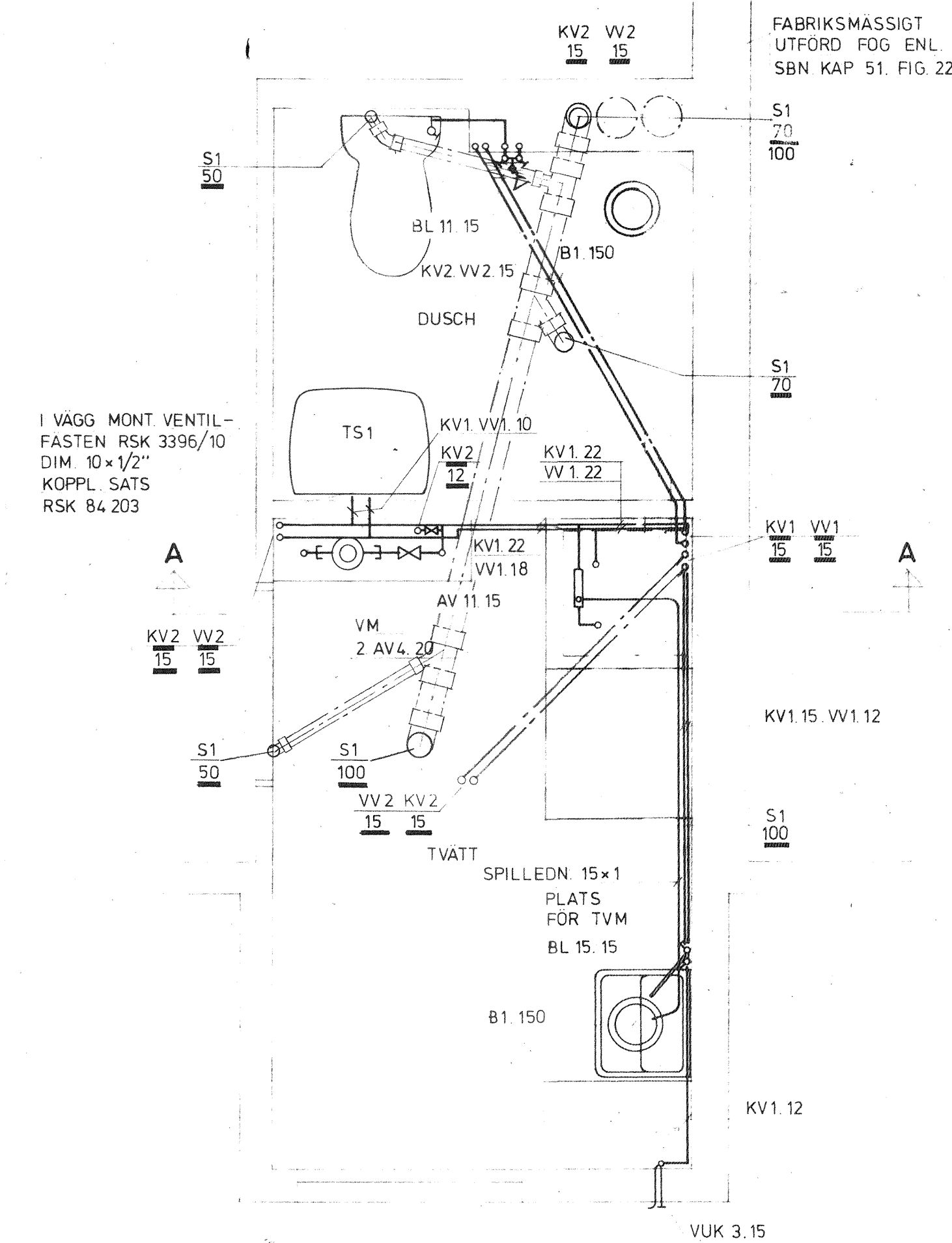
A-A



PÅFYLNING 15x1

KV1.VV1.12

VÅNING 1 TR



FABRIKSMÄSSIGT UTFÖRD FÖG ENL SBN KAP 51. FIG 227b

I VAGG MONT VENTIL-FASTEN RSK 3396/10 DIM 10x1/2" KOPPL SATS RSK 84 203

DEL AV BOTTENVÅNING
 DRAGN. I TAK

ANVISNING
 Bottenbjälklag utföres som enskiktsgjutet betongbjälklag. Avloppsstosar mm får vid gjutning ej monteras på högre nivå än överkant bjälklag. Efter färdiggjutning skall apparatosar monteras för WC samt ev. för tvättställ mm.

ARBETS-RITNING

A	BIDÉ	RH	74.10.18
REG ANT	REGISTRERINGEN AVSER	SIGN	DATUM

JOHN MATTSON BYGGNADS-AKTIEBOLAG

NORDENFLYCHTSVÄGEN 66 FACK 104 25 STOCKHOLM 30 TEL. 08-13 00 80

VVS ÅG-Konsult AB

YTTERBY GÅRD-RESARÖ
 VAXHOLMS KOMMUN
 HUS K5-120 DEL AV PLAN
 VATTEN OCH AVLOPP

RITAD KONSTRUERAD AV GRANSKAD AV
 ROLAND HOLMGREN ARBETSNUMMER
 73-7087

SKALA 1:20
 KONTOR 315 058 RITNINGENOMÅRDET S-52:12