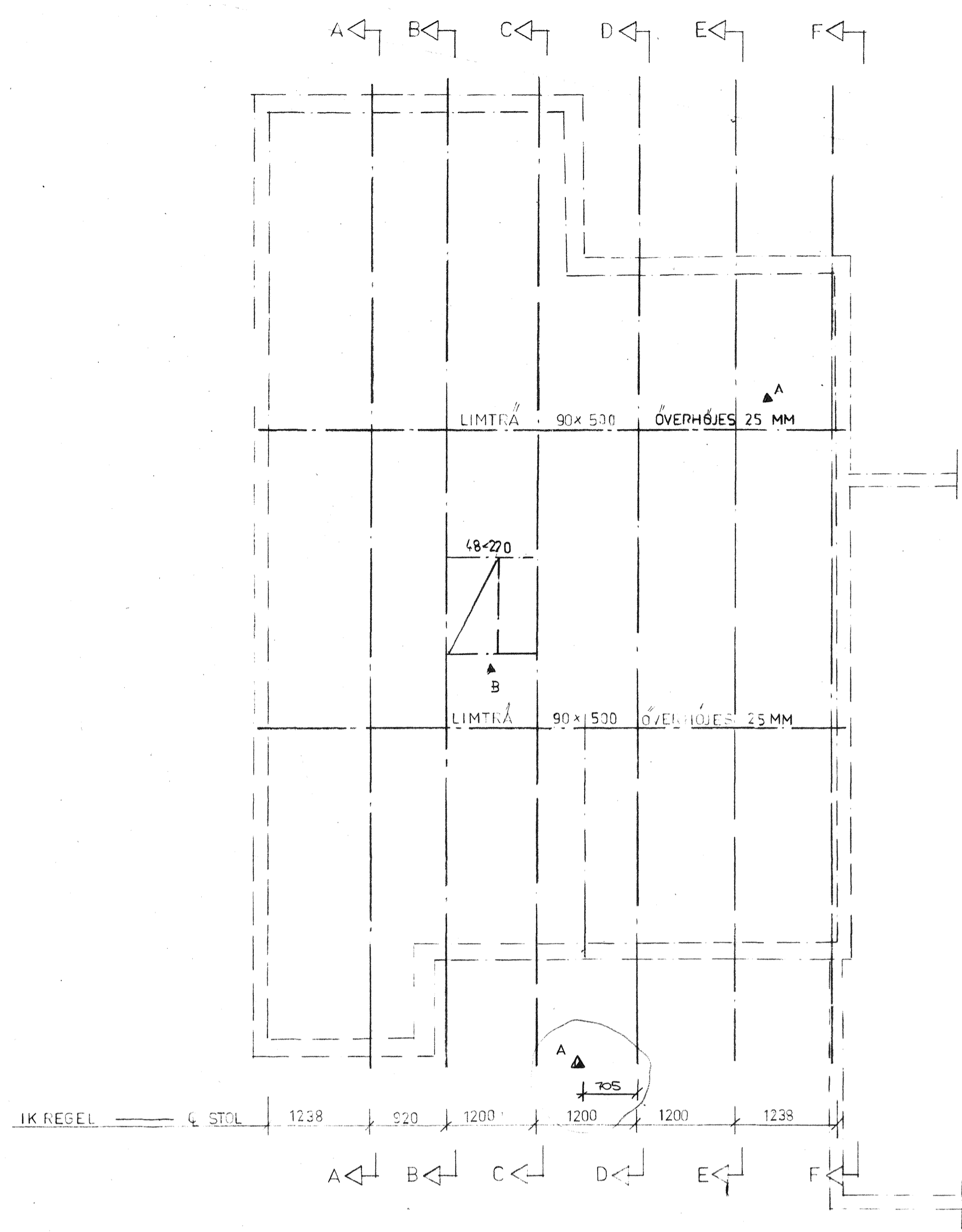
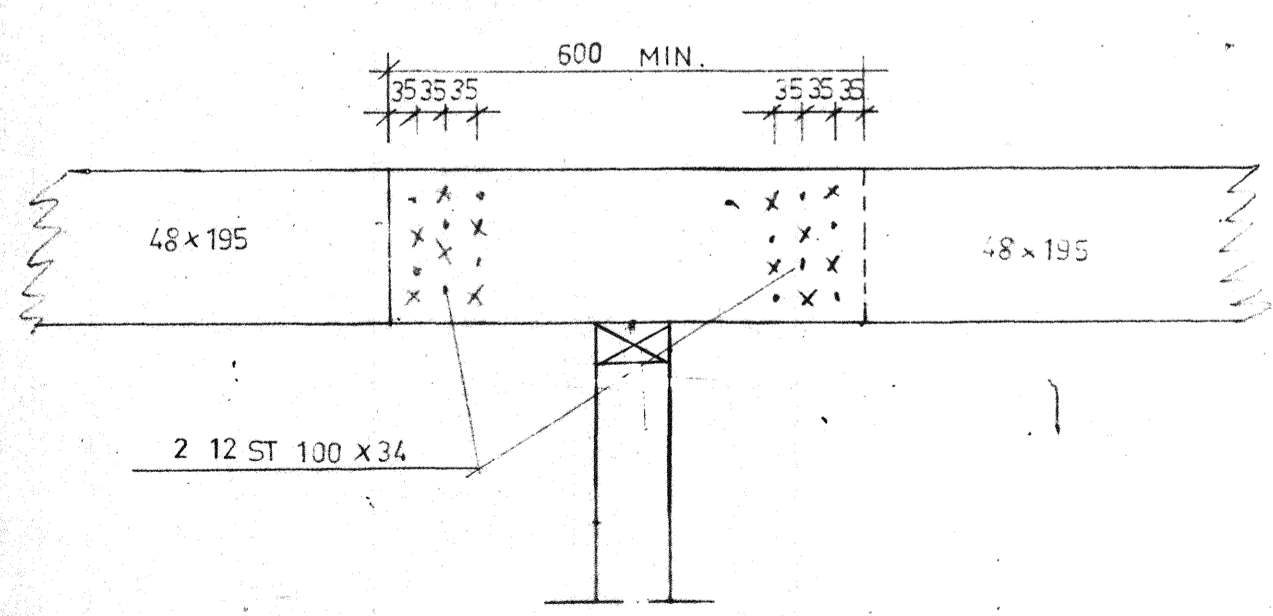


BJLG ÖVER BV.

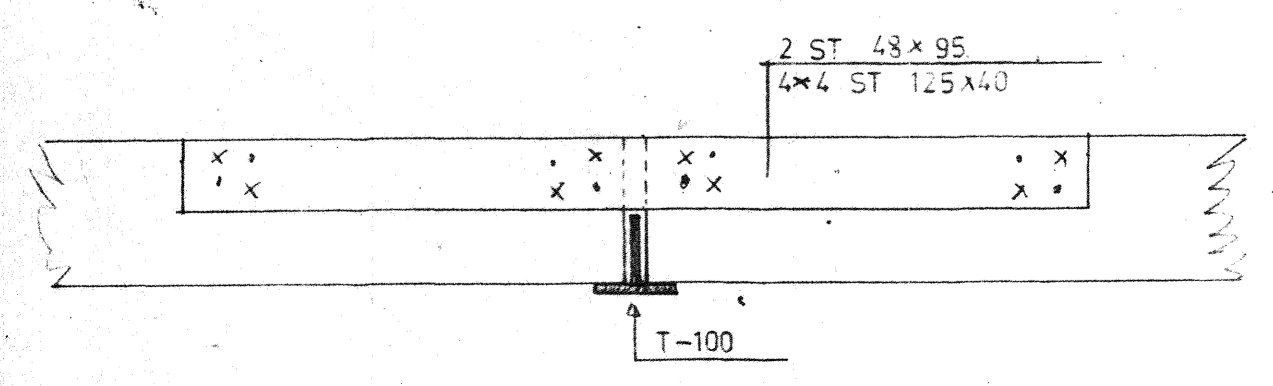


TAKSTOLSPLAN

OMLOTTSKARV BJÄLKAR ÖVER STÖD
1:10



SKARV ÖVER T-PROFIL
1:10



ALLMÄNNA ANVISNINGAR
VIRKESKVALITET "ÖVRIGT" DÄR
EJ ANNAT ANGIVS

ARBETS RITNING

B	VINDSTRAPPHÅL	NC	74.10.10
A	MÄTT	NC	74.09.12
REG	ANT	REGISTRERINGEN AVSER	SIGN
			DATUM

JOHN MATTSSON BYGGNADS AKTIEBOLAG
NORDENFLYCHTVÄGEN 66 FACK 104 25 STOCKHOLM 30 TEL. 08-13 00 80

INGENIÖR NILS CARLSSON HÄGERSTENS ALLÉ BOX 226 120 02 HÄGERSTEN TEL. 97 32 00, 97 32 15	HUSTYP K5-120 YTTERBY GÅRD, VAXHOLM HUS: A1-A4, B1-B3, C1-C4, G1-G3, H1-H4 BJLG ÖVER BV TAKPLAN
RTAD KONSTRUKTÖR AV GRANSKAD AV EW STOCKHOLM 74 08 28	ARBETSNUMMER 1674 KONTO 315 087 RITNINGNUMMER K-105 REG A

SKALA 1:50